

POLECANE OPCJE:

✓ **Wysokość Podnoszenia do wyboru** (siodło ma zawsze 2 wysokości):

- 1 - 166 mm plus 104 mm = 270 mm
- 2 - 166 mm plus 154 mm = 320 mm
- 3 - 166 mm plus 206 mm = 372 mm

KOLOR WG PALETY RAL

- ✓ **DODATKOWY UKŁAD CENTRALNEGO SMAROWANIA GROENEVELD**
- ✓ **GÓRNA PŁYTA SIODŁOWA 300 LM** (LM = low maintenance) – płyta żeliwna z płytami ślizgowymi ze specjalnego odpornego tworzywa, która ogranicza użycie smaru

✓ **Green Eye**

KARABINEK BEZPIECZEŃSTWA
Z CZUJNIKIEM



Jeśli siodło nie jest zamknięte lub jest uszkodzone, wówczas zacisk bezpieczeństwa systemu Techlock nie dopasuje się.

✓ **SINGLE POINT LUBRICATION**

System jednopunktowego smarowania Fontaine Fifth Wheel aplikuje smar na sworzeń królewski w sposób automatyczny, a jego pracę można zaprogramować w odstępach od 1 do 12 miesięcy, dzięki czemu użytkownik nie musi pamiętać o smarowaniu.



FONTAINE
FIFTH WHEEL

SIODŁO PODNO SZONE

TYP FONTAINE 3000 FFH

Siodło przeznaczone jest dla ciągników typu Mega, które dzięki mechanizmowi podnoszenia umożliwia zacze pianie naczep o standardowej wysokości. W pozycji podniesionej siodło ma taką samą wytrzymałość jak w obniżonej - oba typy naczep można ładować tak samo.

Alupart
NOWOCZESNE KOMPONENTY ŚRODKÓW TRANSPORTU

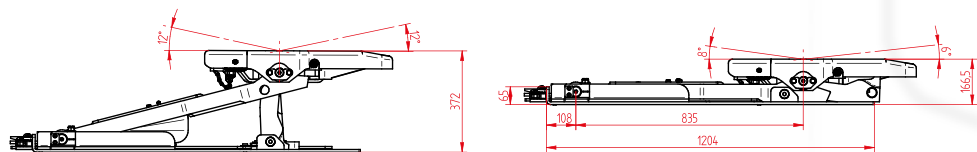
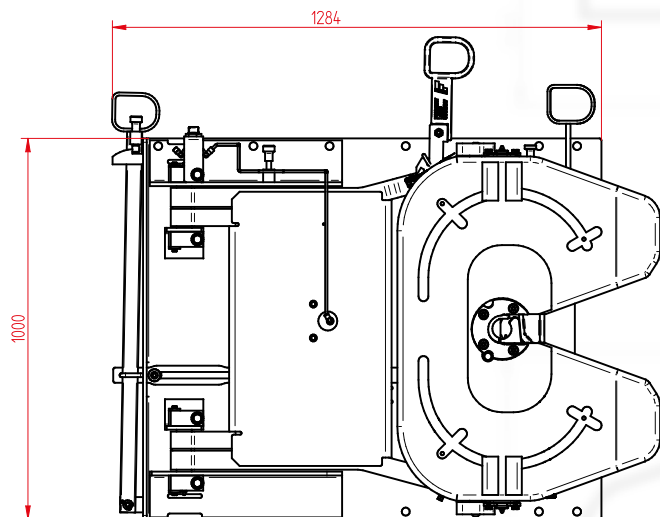


www.fontainefw.eu

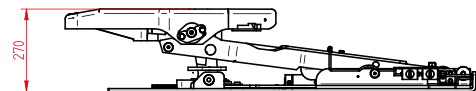
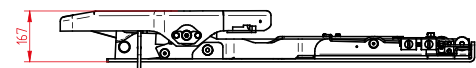
Alupart Sp. z o.o. ul. Polna 7c 62-070 Dąbrówka | kontakt handlowy: 508 991 999, 514 153 444

WYMIARY:

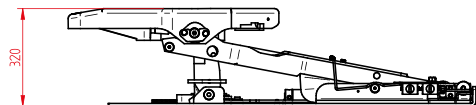
TYP FONTAINE
3000 FFH
KLASA G50-X



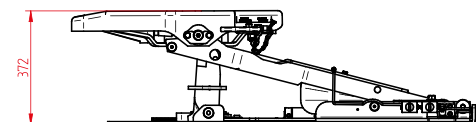
REGULACJA WYSOKOŚCI DOSTĘPNE TYPY:



1 podnoszenie o 104mm (166 + 104 = 270mm)



2 podnoszenie o 154mm (166 + 154 = 320mm)



3 podnoszenie o 206mm (166 + 206 = 372mm)



www.fontainefw.eu

ZALETY:

NAJWYŻSZE PARAMETRY TECHNICZNE NA RYNKU:

- ✓ D = 130 kN (maksymalna siła uciągu, dla zestawu ciągnik 2 osie + naczepa 3 osiowa DMC 40 ton wynosi on około 90 kN – czyli siódło ma znaczny zapas wytrzymałości)
- ✓ U = 18 ton (maksymalny nacisk na siódło, standardowa naczepa 3 osiowa o długości 13,6 m załadowana do maksymalnej DMC naciska na siódło 12 ton – siódło ma znaczny zapas wytrzymałości)

✓ TechLock® *Brak kontaktu = brak zapięcia*



Zaprojektowany, aby zmniejszyć ryzyko braku zapięcia, opatentowany czujnik wysokości systemu TechLock® nie pozwoli na zamknięcie siódła, jeśli sworzeń królewski znajdzie się na niewłaściwej wysokości lub w nieodpowiedniej pozycji.

Ochrona szczęki

Nasze profilowane zabezpieczenia chronią mechanizm TechLock® przed uszkodzeniami spowodowanymi nieprawidłowym sprzęganiem.

Mniejsze zużycie sworznia królewskiego naczepy

Powierzchnia styku sworznia wynosząca 360° przedłuża żywotność mechanizmu sworznia królewskiego i siódła.



ZESKANUJ KOD I SPRAWDŹ SZCZEGÓŁY

3 LATA FABRYCZNEJ GWARANCJI FONTAINE



W EUROPIE TYLKO FIRMA FONTAINE ZAPEWNI 3 LATA GWARANCJI NA WSZYSTKIE TYPY SIÓDEŁ!



NOWOCZESNE KOMPONENTY ŚRODKÓW TRANSPORTU

Alupart Sp. z o.o. ul. Polna 7c 62-070 Dąbrówka | kontakt handlowy: 508 991 999, 514 153 444