

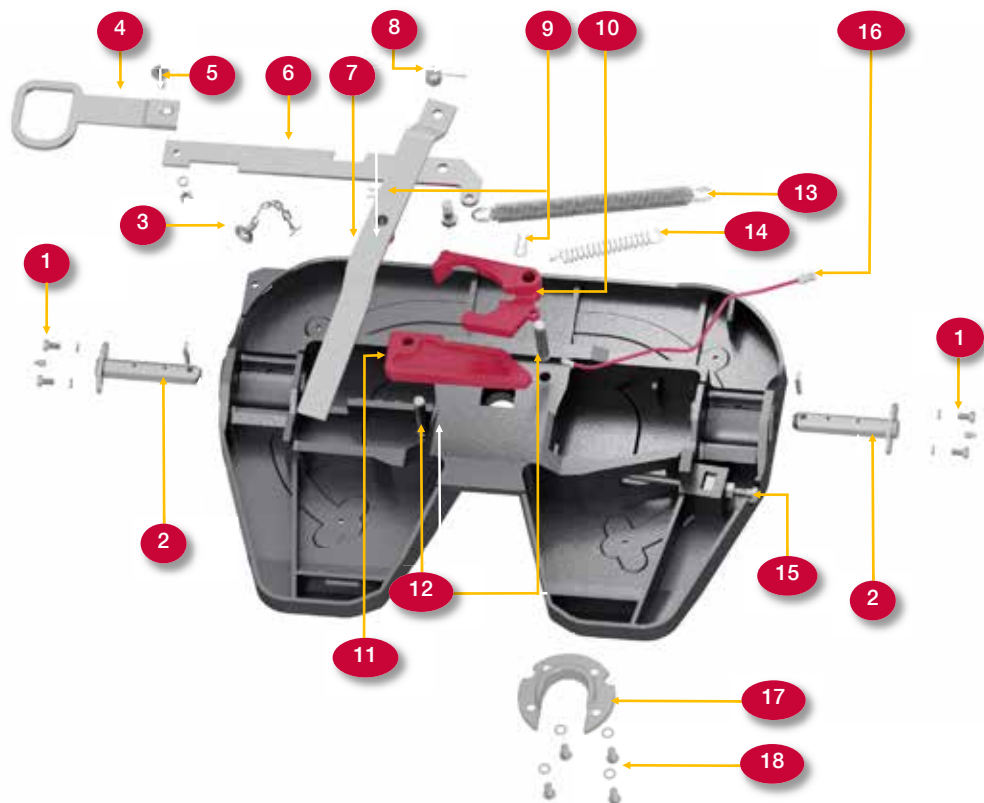
SIODŁA

3000 FFH / STEROWANIE RĘCZNE



CZĘŚCI ZAMIENNE SIODŁA

NR	SZT	OPIS CZĘŚCI ZAMIENNEJ / NAZWA	KOD PRODUKTU
1	4	Śruba M10	08206139
	4	Podkładka sprężysta M10	08206192
2	2	Sworzeń obrotowy, zawlecza zabezpieczająca, smarownicza	59016307
3	1	Klips zabezpieczający	59004114
4	1	Rączka uchwytu	59015917
5	1	Śruba M12	08206407
	1	Podkładka zabezpieczająca M12	08206390
	1	Nakrętka M12	08206408
6	1	Uchwyt	59015917
7	1	Dźwignia	59013321
8	1	Śruba z otworem M16	08206506
	1	Nakrętka koronowa M16	08206263
	1	Zawlecza	08206505
9	2	Klips sprężynowy	59013393
10	1	Szczęka	59015178
11	1	Blokada	59013320
12	2	Sworznie obrotowe szczęki i blokady	59013330
13	1	Sprężyna główna	59013326
14	1	Sprężyna szczęki	59004042
15	1	Zestaw śruby regulacyjnej	59015256
16	1	Przewód do smarowania szczęk	59015507
17	1	Pierścień ślizgowy	59013740
18	4	Śruba M12	08206159
	4	Podkładka M12	08206230



ZESTAWY NAPRAWCZE

OPIS	ZAWIERA	NR ZESTAWU
Pełny zestaw naprawczy mechanizmu	8, 9, 10, 11, 12, 13, 14, 17, 18	59013581
Zestaw sworznia obrotowego	1, 2	59013581
Klips zabezpieczający	3	59004114
Zestaw uchwytu zwalniającego	4, 5, 6, 8	59015102
Zestaw dźwigni	7, 8	59015257
Zestaw sprężyn	13, 14	59015067
Zestaw do regulacji	15	59015256
Zestaw pierścieni ślizgowych	17, 18	59015237

SIODŁA

3000 FFH / STEROWANIE RĘCZNE



CZĘŚCI ZAMIENNE SIODŁA

NR	SZT	OPIS CZĘŚCI ZAMIENNEJ / NAZWA	KOD PRODUKTU
1	1	Dźwignia	59016447
2	1	Sworzeń blokujący lewy	59016285
3	1	Sworzeń blokujący prawy	59016286
4	1	Noga siodła lewa	tabela obok
5	1	Noga siodła prawa	tabela obok
6	4	Podkładki dystansowe mechanizmu	59016289
7	1	Centralny sworzeń obrotowy	59016290
8	1	Poduszka pneumatyczna	59016291
9	1	Uchwyt ręczny	59016312
10	1	Mocowanie zaworu regulacjiwysokości	59016293
11	1	Zawór regulacji wysokości	59016295
12	1	Tuleje górnego ramienia wspornika z ramionami	59016296
13	1	Tuleje dolnego ramienia wspornika z ramionami	59016297
14	1	Sworznie główne wspornika z ramionami	59016298
15	2	Śruby regulacyjne	59016299
16	1	Sworzeń blokujący położenie nóg	59016300
17	1	Blokada podnoszenia siodła	59016301
18	1	Komplet osłon	59016303
19	1	Łącznik do nóg	59016305
20	4	Tuleje	59016306
21	2	Sworznie obrotowe	59016307
22	4	Zestaw podkładek dystansowych	59016309
23	1	Przewody pneumatyczne	59016317

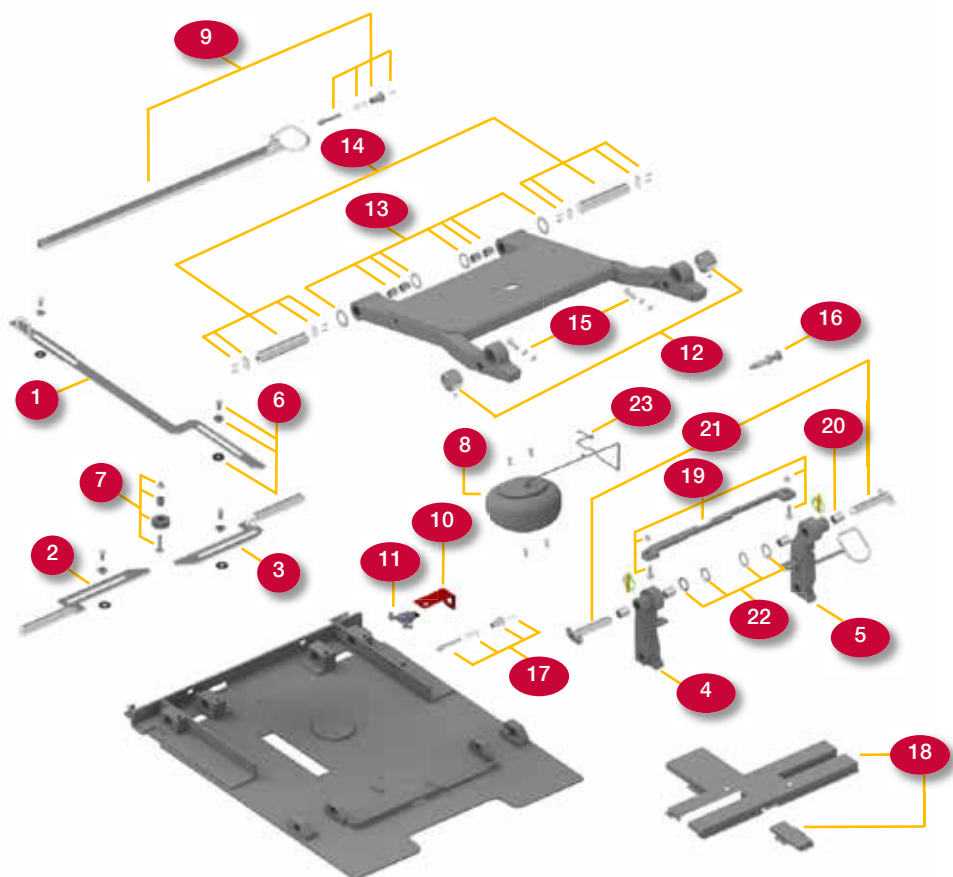


TABELA WYSOKOŚCI DLA POZ.4 I 5

MODEL	WYS	LEWA	PRAWA
FFH1	267	59016287	59016288
FFH2	317	59016313	59016288
FFH3	367	59016315	59016316