

3000FFH *PODWÓJNEJ WYSOKOŚCI*
STANDARDOWE
2" NA DROGI
UTWARDZONE

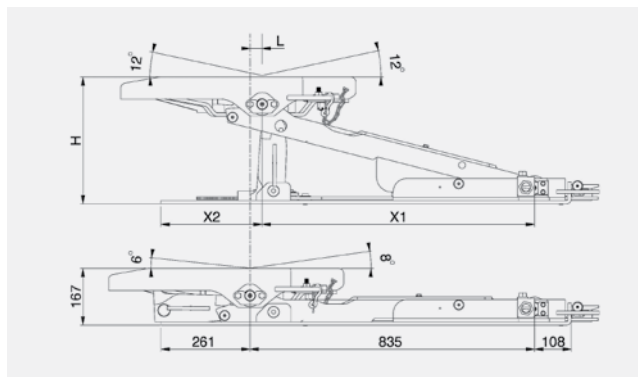
ŻELIWO

OBCIĄŻENIE(U) 18T
UCIĄG(D) 130KN



3000FFH *PODWÓJNEJ WYSOKOŚCI*

| E32 55R-01 HOMOLOGACJA NO. | MODEL | WYS. MM | DŁUG. MM | X1/X2 MM | OBC. U(T) | UCIĄG D(KN) |
|---|--------------|--------------------------|---------------------------|---------------------------|----------------------------|------------------------------|
| E32 55R-01 0047 | FFH | 167mm | — | 261/835 | 18T | 130kN |
| E32 55R-01 0047 | FFH1 | 267mm | 13mm | 274/823 | 18T | 130kN |
| E32 55R-01 0047 | FFH2 | 317mm | 24mm | 285/812 | 18T | 130kN |
| E32 55R-01 0047 | FFH3 | 367mm | 38mm | 299/797 | 18T | 130kN |



dla...
 Różnicowane wielkości
 ładunków przy użyciu
 ciągników dwu- i
 trzyosiowych





3000FFH DUAL HEIGHT – STEROWANE RĘCZNE

VOLVO/RENAULT

| 3000FFH – RĘCZNE | KOD |
|-------------------------|------------|
| 930mm 167–367mm | 59016168 |
| 930mm 167–317mm | 59016171 |
| 930mm 167–267mm | 59016173 |

SCANIA

| 3000FFH – RĘCZNE | KOD |
|-------------------------|------------|
| 880mm 167–367mm | 59016185 |
| 880mm 167–317mm | 59016187 |
| 880mm 167–267mm | 59016189 |

DAF

| 3000FFH – RĘCZNE | KOD |
|-------------------------|------------|
| 880mm 167–367mm | 59016174 |
| 880mm 167–317mm | 59016176 |
| 880mm 167–267mm | 59016178 |

MAN

| 3000FFH – RĘCZNE | KOD |
|-------------------------|------------|
| 880mm 167–367mm | 59016191 |
| 880mm 167–317mm | 59016193 |
| 880mm 167–267mm | 59016195 |

DAIMLER

| 3000FFH – RĘCZNE | KOD |
|-------------------------|------------|
| 950mm 167–367mm | 59016148 |
| 950mm 167–317mm | 59016181 |
| 950mm 167–267mm | 59016183 |

SIODŁO

| 3000FFH – RĘCZNE | KOD |
|--|------------|
| Tylko płyta górna (sworznie i tuleje) | 50272541 |

SIODŁA

3000FFH *PODWÓJNEJ WYSOKOŚCI* STANDARDOWE 2" DROGI UTWARDZONE

ŻELIWO

OBCIĄŻENIE(U) 18T
UCIĄG(D) 130KN



3000FFH *PODWÓJNEJ WYSOKOŚCI* – PNEUMATYCZNE

VOLVO/RENAULT

| <i>3000FFH – PNEUMAT</i> | <i>KOD</i> |
|--------------------------|------------|
| 930mm 167–367mm | 59016167 |
| 930mm 167–317mm | 59016170 |
| 930mm 167–267mm | 59016172 |

SCANIA

| <i>3000FFH – PNEUMAT</i> | <i>KOD</i> |
|--------------------------|------------|
| 880mm 167–367mm | 59016184 |
| 880mm 167–317mm | 59016186 |
| 880mm 167–267mm | 59016188 |

DAF

| <i>3000FFH – PNEUMAT</i> | <i>KOD</i> |
|--------------------------|------------|
| 880mm 167–367mm | 59016149 |
| 880mm 167–317mm | 59016175 |
| 880mm 167–267mm | 59016177 |

MAN

| <i>3000FFH – PNEUMAT</i> | <i>KOD</i> |
|--------------------------|------------|
| 880mm 167–367mm | 59016190 |
| 880mm 167–317mm | 59016192 |
| 880mm 167–267mm | 59016194 |

DAIMLER

| <i>3000FFH – PNEUMAT</i> | <i>KOD</i> |
|--------------------------|------------|
| 950mm 167–367mm | 59016179 |
| 950mm 167–317mm | 59016180 |
| 950mm 167–267mm | 59016182 |

SIODŁO

| <i>3000FFH – PNEUMAT</i> | <i>KOD</i> |
|--|------------|
| Tylko płyta górna (sworznie i tuleje) | 50272491 |